



Absturzsicherungen im Hochbau (Geländer, Brüstungen und Handläufe)

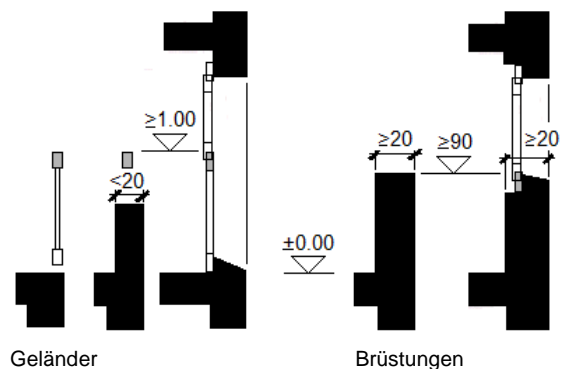
Richtlinie vom 1. Januar 2024

Schutzelemente sind überall dort anzubringen, wo die Höhendifferenz am Rand einer begehbaren Fläche zur darunter liegenden Fläche mehr als 1 m beträgt. ¹

1. Neue Schutzelemente

1.1 Geländer- und Brüstungshöhen

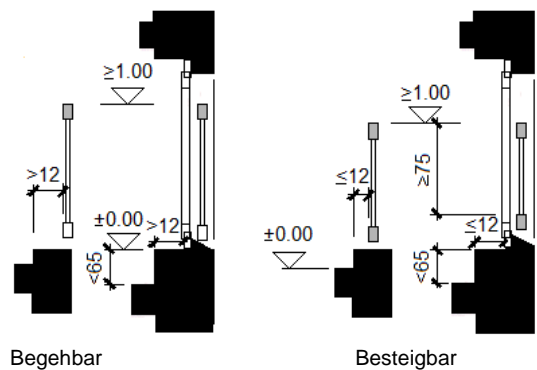
Neue Geländer und Brüstungen müssen mindestens 100 cm hoch sein. Bei festen Brüstungen mit einem oberen Abschluss von wenigstens 20 cm Tiefe beträgt die Mindesthöhe 90 cm. Am Treppenlauf gilt eine Mindesthöhe von 90 cm, vertikal ab der Stufenvorderkante gemessen. ²



1.2 Begeh oder besteigbare Elemente

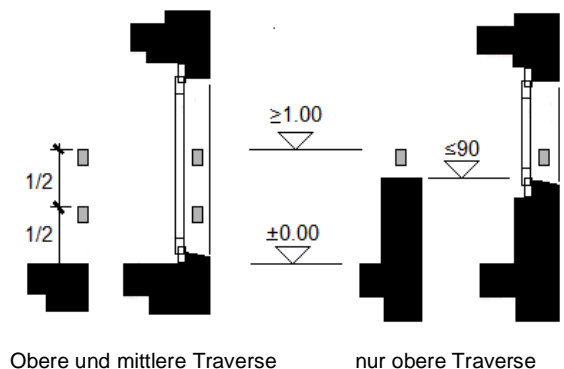
Die Höhen der Schutzelemente werden ab der begehbaren Fläche gemessen. Als begehbare Flächen gelten auch Brüstungen und dgl., welche weniger hoch als 65 cm ab normalerweise begangenen Flächen liegen und eine Tiefe von mehr als 12 cm aufweisen.

Weniger als 65 cm hohe Bauteile, bei denen Auftrittsmöglichkeiten mit einer Tiefe von weniger als 12 cm geschaffen werden (z.B. wegen aufgesetzter Absturzsicherungen), gelten als besteigbar. Diesfalls haben die Schutzelemente mindestens den Anforderungen für kindersichere Elemente zu genügen.



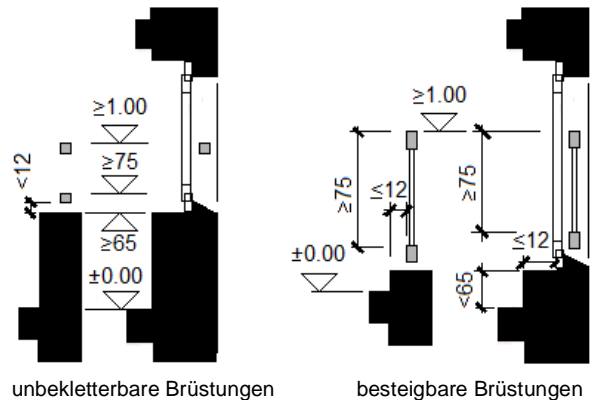
1.3 Nicht kindersichere Elemente ³

Die Grundanforderungen an ein Geländer sind eine obere und eine mittlere Traverse in halber Höhe. Spannseile oder vertikale Stäbe sind im Abstand von maximal 30 cm (Lichtmass) anzuordnen. Vorbehalten bleiben strengere Bestimmungen des Arbeitsgesetzes und der Feuerpolizei. Der horizontale (seitliche) Abstand zwischen Gehflächen und Absturzsicherung resp. Wandfläche darf 5 cm Lichtmass nicht übersteigen.



1.4 Kindersichere Elemente 4

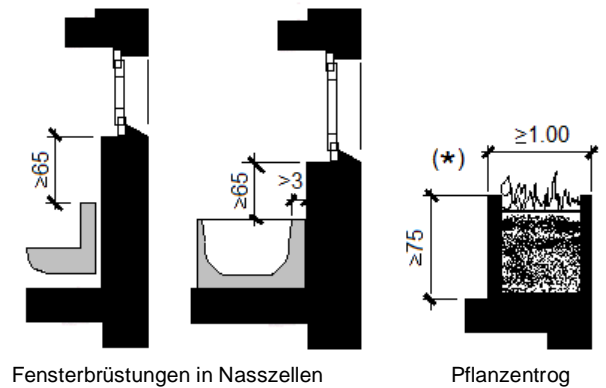
Schutzelemente sind kindersicher, wenn sie weder durchkriech- noch bekletterbar sind. Das Durchkriechen gilt als verhindert, wenn bis auf eine Höhe von 75 cm keine Kugel von 12 cm Durchmesser durchgestossen werden kann. Als nicht bekletterbar gelten Schutzelemente, die bis auf eine Höhe von 65 cm keine Aufstiegsmöglichkeiten für Kinderfüsse bieten. Aufstiegsmöglichkeiten sind Vorsprünge von mehr als 3 cm Tiefe, Einstiegsöffnungen von mehr als 4 cm Breite oder mehr als 2 cm Höhe oder runde Ausschnitte von mehr als 5 cm Durchmesser.



unbekletterbare Brüstungen

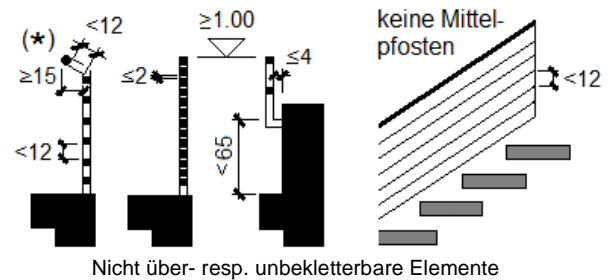
besteigbare Brüstungen

Sind Schutzelemente bekletterbar, so ist der obere Abschluss gegen die Zugangsseite, um mindestens 15 cm zu versetzen. Das Schutzelement ist so auszuführen, dass durch das ganze Element (vom Boden bis und mit dem versetzten Bauteil) keine Kugel von 12 cm Durchmesser durchgestossen werden kann. Am Treppenaufgang muss der obere Abschluss ebenfalls auf die Zugangsseite versetzt werden, wenn das Gelände bekletterbare Elemente aufweist.



Fensterbrüstungen in Nasszellen

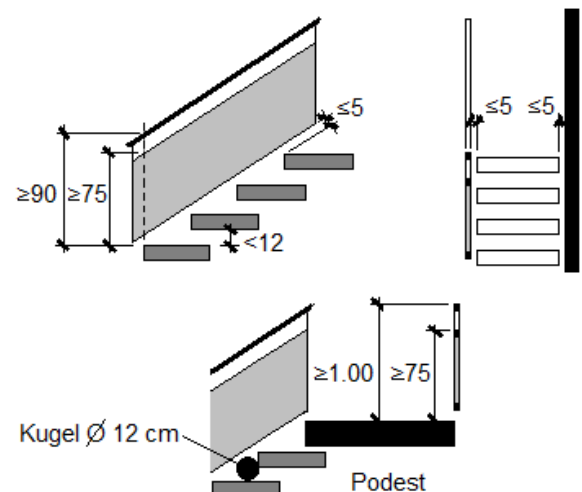
Pflanzentrog



Nicht über- resp. unbekletterbare Elemente

Bei Treppengeländern darf bis 75 cm ab Trittvorderkante, mit Ausnahme des Dreiecks zwischen Treppentritt und Geländer, keine Kugel von 12 cm Durchmesser durchgestossen werden können. Der Abstand zwischen Trittkante bzw. deren Verlängerung und unterster Traverse darf nicht mehr als 5 cm betragen. Der Zwischenraum zwischen offenen Tritten muss weniger 12 cm betragen.

Der horizontale Abstand zwischen Absturzsicherungen resp. Wandflächen und Geh- oder Stehflächen darf 5 cm nicht übersteigen.



Kugel \varnothing 12 cm

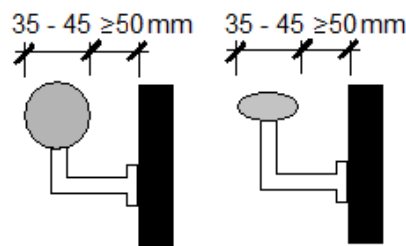
Podest

1.5 Handläufe

Generell sind bei Treppen mit mehr als 5 Steigungen und bei steilen Rampen geeignete Handläufe zu erstellen.

Hauptzugangs- und Fluchttreppen mit 2 Steigungen und mehr sind beidseitig mit geeigneten Handläufen auszustatten. Bei Treppen breiter als 5 m ist zusätzlich ein Handlauf in der Treppenmitte anzubringen.

Bei öffentlich zugänglichen Gebäuden (Gebäudebereichen) müssen die Treppen die Anforderungen der Norm SIA 500 „Hindernisfreie Bauten“ erfüllen.



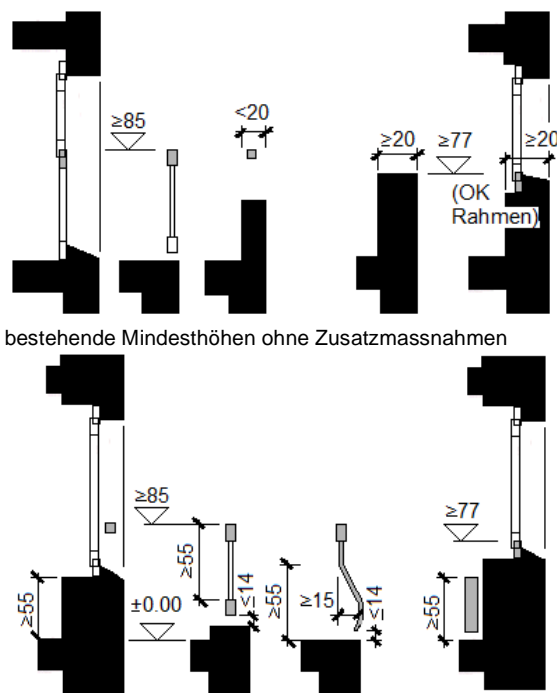
geeignete Handläufe sind rund oder oval

2. Bestehende Schutzelemente

Bei Umbauten und Umnutzungen müssen die Geländer und Brüstungen in den von der Baueingabe betroffenen Räumen und an deren Zugängen⁵ in aller Regel den geltenden Massvorschriften angepasst werden, wenn sie mehr als 15 % davon abweichen. Bei Veränderungen direkt angrenzender Bauelemente (z. B. Ersatz des Bodenaufbaus) oder Entfernung und Wiederanbringung von Schutzelementen (z. B. zu Sanierungszwecken) gelten die Anforderungen an neue Schutzelemente gemäss Ziffer 1.()**

Gestützt auf diese Praxis sind Geländer von weniger als 85 cm Höhe bzw. am Treppenlauf (Vorderkante der Stufe) von weniger als 77 cm Höhe und Brüstungen mit einem oberen Abschluss von mindestens 20 cm Tiefe von weniger als 77 cm Höhe an die heutige Normhöhe anzupassen. Ausserdem sind bei Schutzelementen, die kindersicher sein müssen, Öffnungen von mehr als 14 cm auf maximal 12 cm zu reduzieren. Verbesserungen müssen auch vorgenommen werden, wenn ab besteigbaren Flächen von weniger als 55 cm Höhe wie z. B. Radiatoren oder Fenstersimsen vor Fenstern kein ausreichender Schutz für Kinder (Geländer- bzw. Brüstungshöhe von mindestens 75 cm) vorhanden ist.

Kann eine bestehende Fensterbrüstung nicht kindersicher gestaltet werden, so ist der betreffende Fensterflügel mit einer Fensterschere oder (nur bei zur Raumlüftung oder Entrauchung nicht notwendigen Flügeln zulässig) mit einer Blindrosette zu sichern. Ein mit einer Schere blockiertes Fenster darf bis auf eine Höhe von 75 cm ab begeh- resp. besteigbarer Fläche nicht mehr als 12 cm geöffnet werden können.



bestehende Mindesthöhen ohne Zusatzmassnahmen

Bestehende kindersichere Mindesthöhen ohne Zusatzmassnahmen

Bei Abweichungen von weniger als 15 %, wird – unter Verweis auf die Werkeigentümerhaftung gemäss Art. 58 Obligationenrecht (OR) – die Anpassung an die heutigen Vorschriften empfohlen.

3. Erhebliche polizeiliche Missstände

Sind die bestehenden Absturzsicherungen instabil oder bieten sie – gemessen am heutigen Stand der Technik – eine absolut unzureichende Sicherheit, so liegt ein erheblicher polizeilicher Missstand vor, welcher auch ausserhalb eines Baubewilligungsverfahrens behoben werden muss.

4. Strengere Bestimmungen

Den Ziffern 1 und 2 bleiben strengere Bestimmungen aus dem Arbeitsgesetz, des Vereins Kantonaler Feuerversicherer oder der Norm SIA 500 „Hindernisfreie Bauten“ vorbehalten.

5. Beratung und Kontrolle

Für die Beratung und Kontrolle ist das Amt für Baubewilligungen (Baukontrolle) zuständig. Insbesondere für Konstruktionen, welche nicht den Beispielskizzen entsprechen sowie bezüglich Anpassung bestehender Schutzelemente empfiehlt sich eine vorgängige Besprechung. Gegen Gebühr können auch Detailpläne im Doppel zur Genehmigung hinsichtlich ausreichender Absturzsicherheit eingereicht werden. Persönliche Beratungen (ohne Voranmeldung) montags bis freitags zwischen 8 und 9 Uhr, Amtshaus IV, Büro 012, oder telefonisch unter Nummer 044 412 28 65.

-
- ¹ Bei vergrösserter Absturzgefahr können Schutzelemente bereits bei geringerer Absturzhöhe erforderlich sein. Bei Absturzhöhen bis 1.50 m kann der Schutz auch darin bestehen, dass die Zugänglichkeit des Randes begehbarer Flächen durch geeignete Massnahmen wie Bepflanzung oder dgl. erschwert wird.
 - ² Im Bereich grosser Personenansammlungen und bei Absturzhöhen von mehr als 12 m wird empfohlen, die Schutzelemente zur Vermeidung von Unsicherheits- und Schwindelgefühlen über das Minimalmass hinaus zu erhöhen.
 - ³ Zulässig dort, wo sich in der Regel keine unbeaufsichtigten Kinder aufhalten, d.h. in Gewerbe- und Industriebauten, in für BesucherInnen oder Kundschaft unzugänglichen Bereichen von Büro- und Geschäftshäusern, in Erwachsenenbildungsstätten, öffentlichen Parkdecks und dgl.
 - ⁴ Notwendig dort, wo sich Kinder unbeaufsichtigt aufhalten können, d.h. in Wohnbauten, Kindergarten- und Volksschulbauten samt dem jeweiligen Umgebungsbereich wie Hauszugänge, Sitzplätze und Terrassen, sowie in für BesucherInnen oder Kundschaft zugänglichen Bereichen anderer Bauten.
 - ⁵ Umfasst auch Treppenhäuser inklusive Podeste.

- Grundlagen:** - § 239 Abs. 1, § 357 Abs. 4, § 358 Planungs- und Baugesetz des Kantons Zürich (PBG)
- § 20 Besondere Bauverordnung I des Kantons Zürich (BBV I)
- sia-Norm 358 "Geländer und Brüstungen"
- bfu-Broschüre "Geländer und Brüstungen"
- bfu-Handbuch für Sicherheitsdelegierter
- (*) akzeptierte Lösung aufgrund langjähriger Praxis des Amts für Baubewilligungen der Stadt Zürich
- (**) langjährige Praxis des Amts für Baubewilligungen der Stadt Zürich